

COSO®

D E S I G N

SOTTOVUOTO

Dati tecnici

NOME PRODOTTO	ARTICOLO	BARCODE	DIMENSIONI est. (MM) B/H/P	POMPA	KG	WATT	V/HZ	SIGILLATURA	
CASO Vacu OneTouch	1301	4038437013016		3lt/min	0,244	1500	5		
CASO Vacu OneTouch Eco-Set	1169	4038437011692		3lt7min	1,544	1500	5		
VR 190 ADVANCED	1520	403843701520 1	370 x 65 x 90	9 lt/min	1,1	100	220-240V - 50/60 Hz	Singola	GS,CE
VR 390 ADVANCED	1522	403843701522 5	365 x 70 x 140	12 lt/min	1,5	110	220-240V - 50/60 Hz	Singola	GS,CE
Gourmet VAC 180	1384	4038437013849	380 x 88 x 178	9 lt/min	1,8	130	220-240V - 50/60 Hz	Doppia	GS,CE
Gourmet VAC 280	1385	4038437013856	400 x 90 x 170	15 L/ min.	2	130	220-240V - 50/60 Hz	Doppia	GS,CE
Gourmet VAC 380	1386	4038430013863	430 x 105 x 200	15 L/ min.	2,4	160	220-240V - 50/60 Hz	Doppia	GS,CE
Gourmet VAC 480	1387	4038437013870	410 x 102 x 200	20 lt/ min	2,9	160	220-240V - 50/60 Hz	Doppia	GS,CE
SIGILLATRICI LINEA PROFESSIONAL									
Vacu Chef slim line	1419	4038437014198	500 x 170 x 415	72 lt/min	13,5	400	220-240V/50 Hz		GS/CE

COOLING & WINE

Più piacere e divertimento

Caso, marchio di qualità, lavora continuamente per portarvi freschezza, anche nella conservazione dei vostri vini

PIACERE ASSICURATO

Raffreddatore da tavolo da CASO Design



RAFFREDDATORI DA TAVOLO

WineCase One Black **NEW**



Art.614

besondere Funktionen



- + Refrigeratore per vino di alta qualità per una bottiglia (fino a 9 cm di diametro).
- + Ideale per raffreddare ad esempio vino, champagne e spumante
- + Imposta giusta temperatura per il tuo vino preferito
- + Design elegante con alloggiamento in acciaio inossidabile/ nero
- + Dimensioni compatte - perfetto su qualsiasi tavola
- + Temperatura regolabile elettronicamente da 5 - 18°C in passi di 1°C*
- + Indicazione della temperatura a LED
- + Indicatore di temperatura a LED
- + Operatività sensor touch

* Il valore raggiungibile all'interno non può essere superiore alla temperatura ambiente del luogo di installazione.



RAFFREDDATORI DA TAVOLO

WineCase One Inox **NEW**



Art.611

besondere Funktionen



- + Refrigeratore per vino di alta qualità per una bottiglia (fino a 9 cm di diametro).
- + Ideale per raffreddare ad esempio vino, champagne e spumante
- + Imposta giusta temperatura per il tuo vino preferito
- + Design elegante con alloggiamento in acciaio inossidabile
- + Dimensioni compatte - perfetto su qualsiasi tavola
- + Temperatura regolabile elettronicamente da 5 - 18°C in passi di 1°C*
- + Indicazione della temperatura a LED
- + Indicatore di temperatura a LED
- + Operatività sensor touch

* Il valore raggiungibile all'interno non può essere superiore alla temperatura ambiente del luogo di installazione.



Tecnologia Compressore

IL GUSTO È UNA QUESTIONE DI TEMPERATURA

Le cantinette di CASO Design per il vino



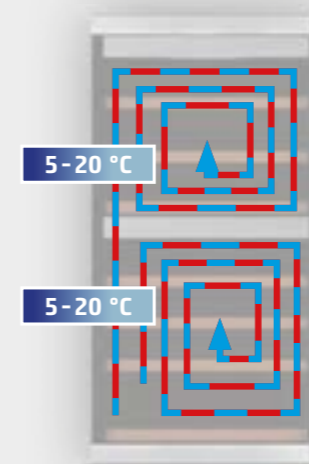
I ripiani in legno, grazie ai cuscinetti a sfera, sono facile da estrarre.

Il supporto inclinato permette la presentazione del vino



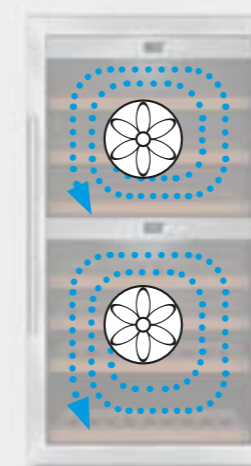
Ogni vino ha il suo carattere, e lo esprime maggiormente nel corso della conservazione.

Le cantinette CASO DESIGN offrono un'ottima condizione per la giusta conservazione.



La tecnologia del compressore con il sistema di circolazione dell'aria crea un clima ottimale per i vostri vini.

Grazie alle basse vibrazioni del compressore, la cantinetta dà al tuo vino le giuste condizioni che ha bisogno per invecchiare.



La ventilazione attiva assicura la circolazione dell'aria in ogni zona di temperatura, il che crea una temperatura uniforme e la giusta umidità.

VINO E BEVANDE SOTTOCONTROLLO –
L'APP PERFETTA PER IL VOSTRO
ARCHIVIO DIGITALE DEL GUSTO!



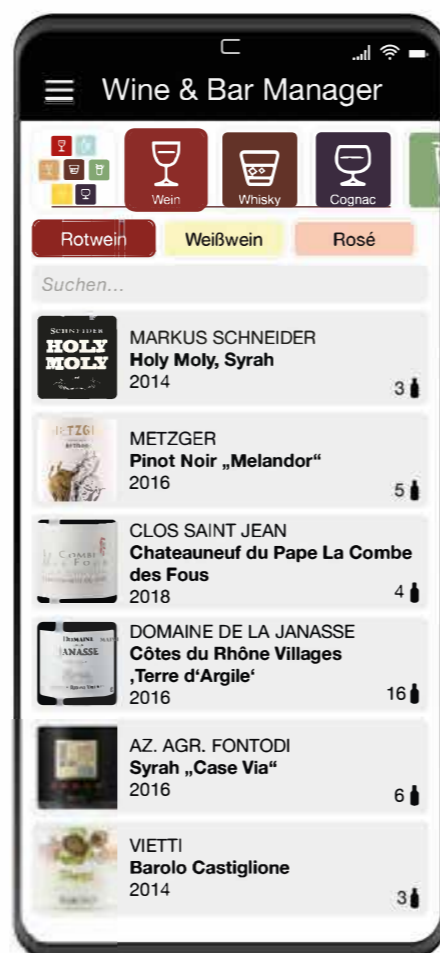
Un' App eccellente per i tuoi Vini

La nuova app CASO Design Wine & Bar Manager vi offre una perfetta panoramica dei vostri vini e liquori / bevande (gin, vodka, whisky, cognac, liquori, birra). Questa pratica app è un modo fantastico per organizzare il tuo portafoglio di vini e bevande e per aggiungere note informative.

Strutturate il vostro archivio digitale secondo vari criteri, come il prezzo, l'annata o la quantità. Salva le tue foto, come scatti di etichette o il design delle bottiglie. Crea note che ti permettono di accedere a informazioni chiave su vini o bevande ogni volta che vuoi, assicurandoti di avere sempre tutti i dettagli delle tue scorte di vini e liquori a portata di mano e può controllare quali vini o bevande sono disponibili, o sono semplicemente da provare.

Scoprite di più sull'app gratuita CASO Design e le sue pratiche caratteristiche! Ideale per tutti gli amanti del vino e gli intenditori!

www.caso-winemanager.com



TEMPERATURE DI SERVIZIO

Vini Bianchi

6-8°C

Esempio: vini giovani, Riesling, Sauvignon Blanc, Moscati, Pinot Grigio e Prosecco

Vini Bianchi di corpo e Rosé

10-11°C

Esempio: Chardonnay, Pinot Grigio e Rosé della Provenza

Vini Bianchi complessi

12-13°C

Esempio: selezione Auslese, vini secchi, Ice Wine, Chardonnay barricati

Vini rossi

14-15°C

Esempio: Trollinger (Marzemino, Teroldego etc), Beaujolais, Blauer Portugieser

Vini giovani e rossi di corpo

16-17°C

Esempio: vini giovani, Pinot nero, Cabernet Sauvignon, Bordeaux, Chianti, Vini Nobili

Vini maturi

18-19°C

Esempi di Pinot nero d'annata, vini del Rodano, Bordeaux Grand Cru, Barolo

WINE & BAR MANAGER APP



CANTINETTE DA LIBERA INSTALLAZIONE



CONDIZIONI PERFETTE

CONSERVAZIONE SILENZIOSA

Le basse vibrazioni dei compressori forniscono l'ambiente tranquillo che il vostro vino richiede. La temperatura può essere impostata tra 5 e 20 °C per ogni zona di temperatura. L'ultima generazione di cantinette è regolata tramite un pannello touch all'avanguardia.

SICUREZZA

PROTEZIONE UV

La luce, e in particolare i raggi UV, possono penetrare il vetro scuro di una bottiglia e avere rapidamente un effetto dannoso sulla qualità del tuo vino. Lo speciale vetro resistente ai raggi UV protegge completamente il vino dalla luce UV.

TECNOLOGIA

CIRCOLAZIONE

La ventilazione attiva assicura la circolazione dell'aria in ogni zona per una temperatura uniforme.



WINE EXCLUSIVE SMART (2 ZONE DI TEMPERATURA)



WineExclusive 24 Smart



WineExclusive 38 Smart



WineExclusive 66 Smart



WineExclusive 126 Smart



WineExclusive 180 Smart



1 x scaffale in legno con dispositivo reclinabile per presentazione del vino (WineExclusive 126 Smart + 180 Smart)



WineExclusive Smart cantinetta vino di alta qualità con tecnologia a compressore

- + Può essere facilmente controllata in qualsiasi momento tramite modulo wifi integrato con l'app CASOControl
- + L'app CASO controlla la vostra cantinetta
- + Due zone di temperatura separate per il vino, regolabili individualmente per il vino bianco e rosso
- + Compressori silenziosi: il vostro vino ha bisogno di tranquillità
- + Ventilazione attiva per zona di temperatura che assicurano una temperatura precisa
- + Stoccaggio fino a 24 / 38 / 66 / 126 / 180 bottiglie* (fino a 310 mm di altezza)*

- + Vetro di sicurezza isolante a 3 strati con filtro UV per una protezione ottimale degli aromi (WineExclusive 180 Smart: 2 strati)
- + Temperatura regolabile elettronicamente da 5 - 20°C **
- + Indicazione a LED della temperatura delle zone di raffreddamento
- + Illuminazione interna commutabile
- + Frontale in vetro dal design elegante
- + Ripiani in legno estraibili e montati su cuscinetti a sfera
- + Dotata di serratura

**La temperatura massima che può essere raggiunta all'interno del dispositivo non può essere significativamente superiore alla temperatura ambiente del luogo di installazione



WI-FI SMART CONTROL

CASO CONTROL APP



Grazie al raffreddamento frontale può essere utilizzato sottopiano o da incasso

La circolazione dell'aria nella parte anteriore inferiore delle Cantinette WineChef Pro fa sì che possano essere utilizzati da appoggio o ad incasso.

Dal design elegante

Wine Chef Pro Serie

Winechef Pro Con ventilazione frontale

Art. 772

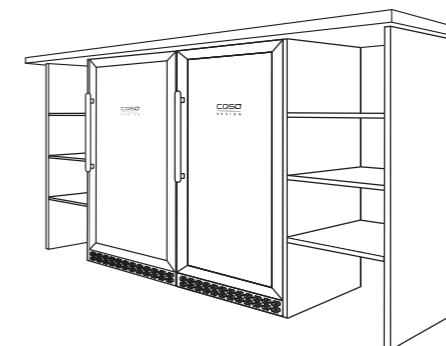
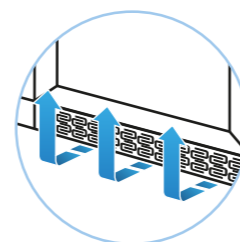


- + Cantinetta vino di alta qualità con tecnologia a compressore
- + Può essere facilmente controllata da qualsiasi luogo tramite il wifi integrato con l'app CASOControl
- + L'app CASO monitora la vostra cantinetta
- + Due zone di temperatura separate, regolabili individualmente per il vino bianco e rosso
- + Il raffreddamento tramite la base consente di collocare il dispositivo in libera installazione o sotto piano
- + Compressori a vibrazioni ridotte: forniscono la posizione tranquilla e silenziosa che il tuo vino richiede
- + Funzionamento sensor touch a sfioramento
- + Ventilazione attiva per zona di temperatura che assicurano una temperatura
- + Stoccaggio fino a 40 bottiglie (tipo bordolese)
- + Vetro di sicurezza isolante a 3 strati con filtro UV per protezione ottimale dell'aroma
- + Temperatura regolabile elettronicamente da 5 - 20 °C**
- + Indicazione a LED bianchi della temperatura delle zone di raffreddamento
- + Illuminazione interna commutabile
- + Design senza tempo con elegante frontale in acciaio inossidabile
- + Guide a sfera con ripiani in legno removibili

SMART
KITCHEN



Incasso grazie alla circolazione dell'aria nella zona anteriore inferiore



Attraverso la griglia di raffreddamento frontale può essere utilizzata sia in libera installazione che sottopiano



PER VINO ROSSO E BIANCO
2 zone per ogni gusto

Con due zone di temperatura separate WineChef può conservare contemporaneamente vino rosso e bianco. Perché il gusto dipende dal raggiungimento della giusta temperatura!

**La temperatura massima che può essere raggiunta all'interno del dispositivo non può essere significativamente superiore alla temperatura ambiente del luogo di installazione

CANTINETTE SOTTOPIANO/INCASSO



I ripiani in legno con guide a sfera sono facili da estrarre, rendendo facile trovare un vino specifico

CANTINETTE DA INCASSO

Il design senza tempo si adatta agli stili

I vostri migliori vini perfettamente conservati nelle cantinette da incasso di design nella vostra cucina. Perfette per conservare fino a 18 o 29 bottiglie.

Sempre a portata di mano, con regolazione della temperatura da 5 a 20° C



ELEGANTE FUNZIONALITÀ Push-to-open + soft close

Le cantinette da incasso WineDeluxe hanno eleganti porte in vetro con apertura push-to-open.

Il design minimalista incorpora un frontale completamente piatto ed elegante

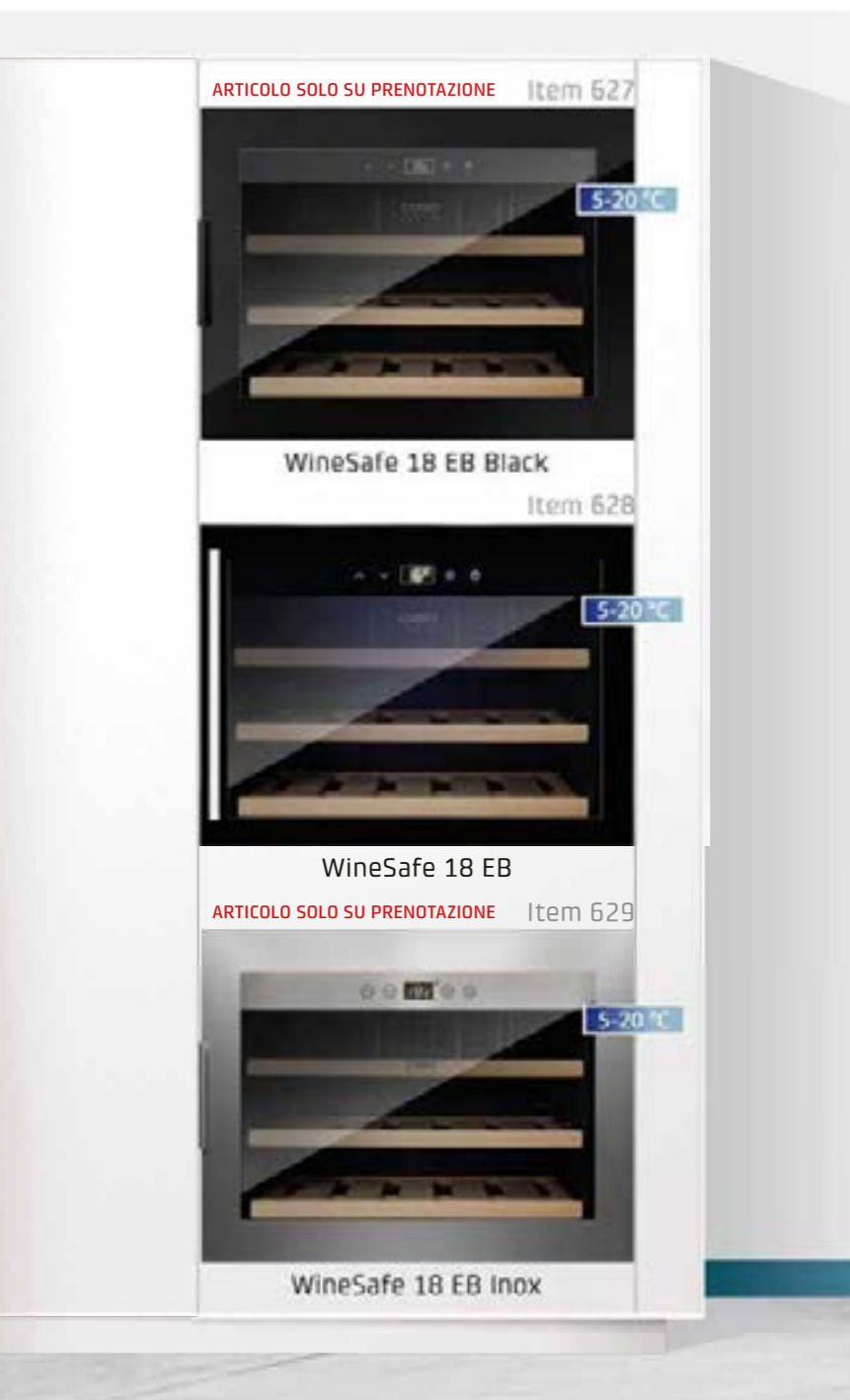
Le cerniere Soft-close assicurano che le porte si aprano e si chiudano silenziosamente.

Inoltre, le porte possono essere montate per aprirsi a sinistra o a destra montando la cerniera sul lato sinistro o destro della struttura.

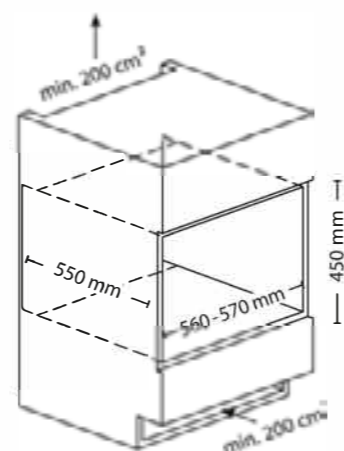


CANTINETTE DA INCASSO

WINE SAFE INCASSO



Gli scaffali di legno possono essere estratti facilmente.



- + WineSafe 18 EB / 18 EB Nero / 18 EB Inox
- + Cantinetta di alta qualità con tecnologia compressore
- + Funzionamento con sensor-touch
- + Temperatura regolabile elettronicamente da 5 - 20° C**
- + Ventilazione attiva che assicura una temperatura molto uniforme
- + Stoccaggio fino a 18 bottiglie (tipo bordolese-fino a 310 mm di altezza)
- + Vetro isolante a 3 strati con filtro UV per la protezione dell'aroma
- + Indicazione a LED della temperatura della zona di raffreddamento
- + Guide montate su cuscinetti a sfera con basi in legno

- + Illuminazione interna commutabile
- + Design senza tempo con elegante frontale in vetro e:
 - maniglia minimalista (WineSafe 18 EB Black)
 - maniglia ergonomica (WineSafe 18 EB)
 - telaio in acciaio inossidabile e maniglia minimalista (WineSafe 18 EB Inox)

**La temperatura massima che può essere raggiunta all'interno del dispositivo non può essere significativamente superiore alla temperatura ambiente del luogo di installazione

WINEDELUXE INCASSO



Le eleganti porte hanno l'apertura push-to-open



I ripiani in legno sono facili da estrarre mentre il meccanismo con scaffale di presentazione (solo per il modello E 29) vi permette di esporre le vostre bottiglie.



Le cerniere soft-close assicurano che le porte si aprano e si chiudano silenziosamente. Possono essere montate per l'apertura a sinistra o a destra

ARTICOLO SOLO SU PRENOTAZIONE Item 7710



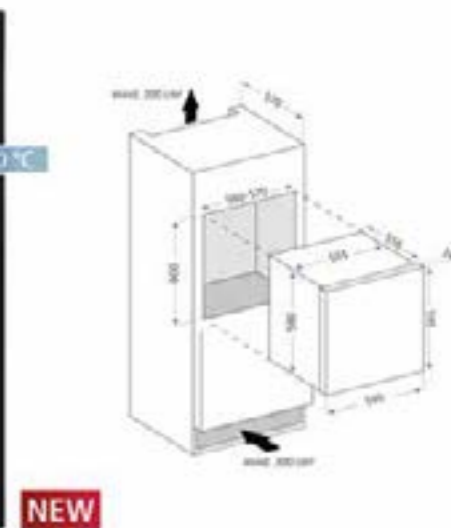
WineDeluxe E 18



ARTICOLO SOLO SU PRENOTAZIONE Item 7711



WineDeluxe E 29



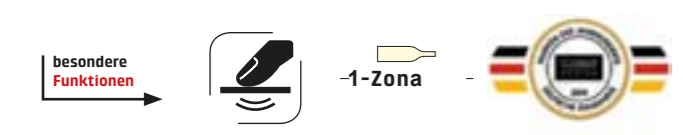
**La temperatura massima che può essere raggiunta all'interno del dispositivo non può essere significativamente superiore alla temperatura ambiente del luogo di installazione



- + WineDeluxe E 18 / E 29
- + Cantinetta da incasso di design per conservare fino a 18 / 29 bottiglie (tipo bordolese -altezza max. 310 mm)
- + Adatto a tutte strutture da 45 cm / 60 cm
- + Mono zona di temperatura può essere impostata a 5 - 20° C**
- + Porta con apertura a spinta e cerniere soft-close Hettich
- + Il compressore a funzionamento silenzioso garantisce una conservazione delicata e senza vibrazioni del vino
- + Ventilazione attiva per una distribuzione uniforme della temperatura
- + Vetro isolato a 3 strati con filtro UV per una protezione ottimale dell'aroma
- + Funzionamento con sensore a sfioramento
- + Indicazione della temperatura a LED per la zona di raffreddamento
- + Illuminazione interna bianca attivabile a piacere
- + Due ripiani in legno rimovibili con guide a sfera
- + 1 ripiano in legno per la presentazione del vino (solo WineDeluxe E 29)
- + La porta può essere montata per aprirsi a sinistra o a destra

WINESAFE

WINESAFE Con sensor Touch



- + Cantinetta vino di alta qualità con tecnologia a compressore
- + Adatta alla conservazione fino a 12 bottiglie (tipo bordeaux -altezza max. 310 mm)
- + Temperatura regolabile elettronicamente da 5 a 20 °C**
- + Una zona di temperatura
- + Funzionamento sensor touch
- + Compressori silenziosi a vibrazioni ridotte fornire la pace e la tranquillità di cui il vostro vino ha bisogno
- + Ventilazione attiva per un'ottima uniformità temperatura
- + **Vetro di sicurezza isolante a 3 strati con filtro UV per protezione ottimale dell'aroma**
- + Indicazione a LED della temperatura della zona di raffreddamento
- + Illuminazione interna commutabile
- + Design senza tempo in un elegante frontale in vetro con cornice in acciaio inossidabile
- + Guide telescopiche con cuscinetti a sfera e ripiani in legno

**La temperatura massima che può essere raggiunta all'interno del dispositivo non può essere significativamente superiore alla temperatura ambiente del luogo di installazione

- + Porte di design con maniglia in acciaio inossidabile
- + Le porte della serie Winesafe Touch hanno una sottile cornice di acciaio inossidabile spazzolato.
- + Il vetro filtra gli ultravioletti, in modo che il vino conservi il suo buon aroma mantenendo il gusto.

Art. 624



WineSafe 12 black

ARMADIO DI STAGIONATURA

DRYAGE MASTER 125

libera installazione o incasso



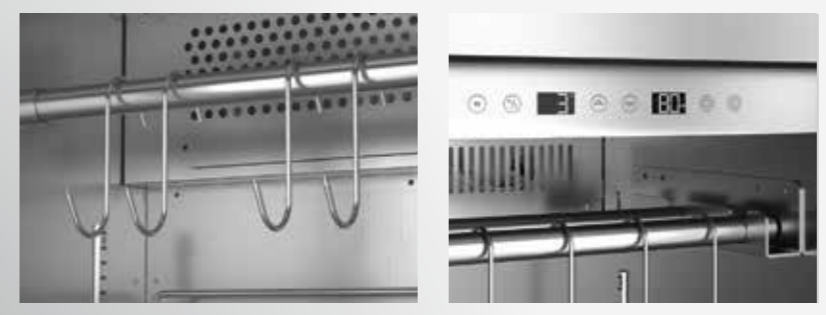
- Armadio di Stagionatura a compressore**
- + Capacità 125 Lt
 - + **Temperatura regolabile da 2° C a 14° C - incr. 1° C**
 - + Humidity regolabile da 50 a 85%
 - + Vetro UV triplo strato
 - + Luce interna
 - + Luce UV antibatterica
 - + Filtri a carboni attivi
 - + **Possibilità d'incasso**
 - + Ripiani e ganci per carne inclusi

Art. 690



DryAged Master 125

Il gusto unico della carne con i DryAged Coolers di CASO Design



Il modo speciale di stagionare la carne

Per gli specialisti della carne. La marmorizzazione rende questo taglio super tenero e aromatico nel CASO DryAged

Questo speciale tipo di stagionatura rende la carne straordinariamente tenera e aromatiche.

Negli Stati Uniti la costata di manzo con l'osso è stata un culto per decenni. La stagionatura a secco della carne, è il metodo più antico al mondo.

In questo processo, la carne viene conservata controllando temperatura ed umidità

Il CASO DryAged Cooler in acciaio inox ha una tecnologia di condizionamento dell'aria regolabile: un "must have" per degli amanti della carne.

Perfetta regolazione dell'umidità dell'aria senza serbatoio dell'acqua o collegamento esterno dell'acqua

Il serbatoio H2O integrato nel CASO DryAged Master è una specie di "spugna" che ha una capacità di circa 300 ml di acqua alla volta. Fornisce la necessaria quantità di acqua nel DryAger e può quindi garantire un'umidità secondo la temperatura di stagionatura selezionata. Questo elimina la necessità di avere un collegamento esterno all'acqua o il serbatoio



WINE COOLER

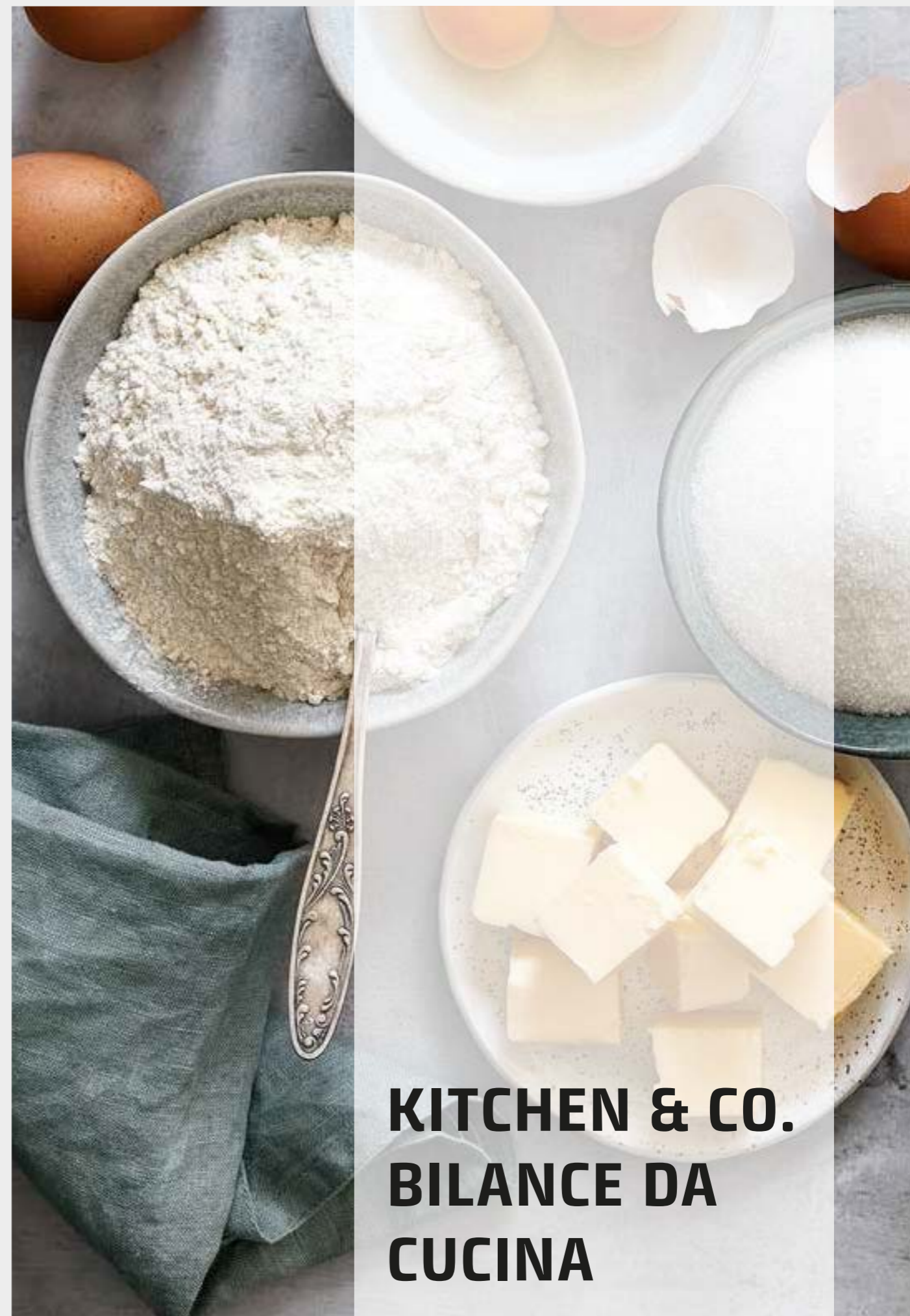
Dati tecnici

NOME PRODOTTO	ARTICOLO	BARCODE	DIMENSIONI est. (MM) B/H/P	NUMRO BOTTIGLIE	KG	ZONA 1 GRADI °C	ZONA 2 GRADI °C	WATT	V/Hz
WineCase One inox	611	4038437006117	135x245x285	1	2,3	5 - 18		72	100-240V GS,CE
WineCase One Black	614	4038437006148	135x245x285	1	2,3	5 - 18		72	100-240V GS,CE

WINE CASE

Dati tecnici

NOME PRODOTTO	ARTICOLO	BARCODE	DIMENSIONI est. (MM) B/H/P	NUMRO BOTTIGLIE	KG	ZONA 1 GRADI °C	ZONA 2 GRADI °C	WATT	V/Hz
CANTINETTE A COMPRESSORE SMART									
WineExclusive Black 24 Smart	718	4038437007183	400x875x540	24	37	5 - 20°C	5 - 20°C	60	220/240V - 50/60 Hz GS
WineExclusive Black 38 Smart	721	4038437007213	400x1065x635	38	48	5 - 20°C	5 - 20°C	70	220/240V - 50/60 Hz GS
WineExclusive Black 66 Smart 2	726	4038437007268	600x1080x635	66	60,3	5 - 20°C	5 - 20°C	70	220/240V - 50/60 Hz GS
WineExclusive Black 126 Smart 2	729	4038437007299	600x1590x635	126	84,6	5 - 20°C	5 - 20v	75	220/240V - 50/60 Hz GS
WineExclusive Black 180 Smart	731	4038437007312	600x1900x700	180	97	5 - 20°C	5 - 20v	75	220/240V - 50/60 Hz GS
CANTINETTE A COMPRESSORE FREESTANDING & INCASSO									
WineChef Pro 40 Silver 2 zone	772	4038437007725	595x825x575	40	48,5	5 - 20°C	5 - 20°C	70	220-240V-50Hz GS/CE
CANTINETTE A COMPRESSORE INCASSO 8 DRYAGE									
WineSafe 18 EB Built In	628	4038437006285	595x455x560	18	26,7	5-20°C		60	220/240V - 50/60 Hz GS/CE
Dry Aged Master 125	690	4038437006902	595x825x590		57,4	2-14°C		140	220/240V - 50/60 Hz GS



KITCHEN & CO. BILANCE DA CUCINA